

## ลักษณะทั่วไป :

- ใช้ไฟ AC12V ใช้หม้อแปลงขนาดประมาณ 800mA ถึง 1A.
- ใช้ได้กับเครื่องซักผ้าทั้งแบบฝาบนและแบบฝาหน้า
- ต่อกับเครื่องหยุดเหรียญได้โดยตรง
- ใช้กับเครื่องหยุดเหรียญ ขนาด 10 บาท(JP2=OFF) หรือใช้กับรุ่นที่เครื่องเดียวรับเหรียญ3 ขนาด(JP2=ON)และตั้ง 30-50MS ที่ตัวหยุดเหรียญก็ได้
- มีป้องกันหยุดเหรียญเกิน
- ตั้งจำนวนเงินได้ 10-80 บาทและยังสามารถตั้งแบบเศษ 5 บาทได้ เช่น 15 , 25 , 35 จนถึง 85 ได้
- มีชุดรับแสงไม่ต้องดัดแปลงเครื่องซักผ้าก็ได้
- มีรีเลย์ TRIG ตั้งระดับน้ำอัตโนมัติ
- เลือกกดสตาร์ทด้วยมือถ้าไม่ต้องการดัดแปลงเครื่องซักผ้าหรือจะใช้MT257ช่วยกดปุ่มให้ทำงานอัตโนมัติได้
- มีรีเลย์ตั้งPOWER HIGHสำหรับเครื่องซักผ้าบางรุ่นที่ต้องการตั้งกำลังซักสูงสุด
- ถ้าไฟดับขณะที่ซักผ้ายังไม่เสร็จเมื่อไฟฟ้ามาใหม่จะเริ่มซักให้ใหม่โดยไม่ต้องหยุดเหรียญอีก
- จะเริ่มรับเหรียญใหม่ทันทีเมื่อเครื่องซักผ้าซักเสร็จ
- ตัวเลข 2หลักแสดงจำนวนเงิน
- เก็บและแสดงยอดเงินรวมสะสมได้ 0-9999 บาท
- ทำเป็นเครื่องหยุดเหรียญอนุกรมก็ได้

## วิธีตั้งค่าดิพลวิทซ์ :

### ตั้งจำนวนเงิน

ตั้งค่า(DIP1-3) ON ตรงกับจำนวนเงิน(10,20,30)ที่ต้องการ เช่น ถ้าต้องการตั้ง 20 บาทก็ON DIPสวิทซ์ตรงกับตัวเลข 20 แล้วนำค่าสวิทซ์ทั้งหมดมารวมกัน เช่น  $10 + 20 = 30$  บาท แต่ถ้า OFF ทั้งหมดจะเป็น 80 บาท ถ้าต้องการตั้งค่าให้มีเศษ 5 บาท ให้เสียบ JP1 = ON, JP2 = ON ในกรณีนี้จะใช้กับเครื่องหยุดเหรียญแบบเครื่องเดียวรับหลายเหรียญเท่านั้น ไม่สามารถใช้กับเครื่องหยุดเหรียญที่เป็นแบบเฉพาะไม่ได้

### ตั้งค่ารีเลย์ TRIG ระดับน้ำ

ตั้งค่า(DIP4-6) ON ตรงกับตัวเลข(1,2,4)ที่ต้องการให้TRIGเลือกระดับน้ำกี่ครั้งแล้วนำค่าที่ONมารวมกัน เช่น

$1 + 2 = 3$  ครั้ง ถ้าไม่ต้องการ TRIG ระดับน้ำก็ตั้ง OFF ทั้งหมด

\*\* DIP7 ถ้า ON จะจำค่าเมื่อไฟดับ ถ้า OFF จะไม่จำ ถ้าเลือกจำค่าถ้ายังซักไม่เสร็จแล้วไฟดับเมื่อไฟมาใหม่จะซักได้โดยไม่ต้องหยุดเหรียญอีก

\*\* DIP8 ถ้า ON จะหน่วงเวลาสัญญาณรีเซ็ต ถ้า OFF จะไม่หน่วงเวลา (ถ้าเลือกไม่หน่วงเวลาเมื่อหยุดเหรียญครบรีเซ็ตทำงานเสร็จในช่วง 20วินาทีที่ไม่มีไฟสัญญาณรีเซ็ตก็จะจบการซักทันที) แต่ถ้าในกรณีตั้งแบบหน่วงเวลา(DIP8=ON)ในช่วง 20 วินาทีแรกจะยังไม่รีเซ็ตสัญญาณรีเซ็ตเมื่อครบ 20 วินาทีแล้วถ้ายังไม่มีสัญญาณรีเซ็ตเข้ามาเลยนานแค่ไหนก็ไม่จบการซักจะต้องมีไฟสัญญาณเข้ามาก่อนหลังจากนั้นถ้าไฟสัญญาณหายไปนานกว่า 10วินาทีจึงจะจบการซัก การตั้งแบบหน่วงเวลาให้ต่อฟรีเซท MT257 กับไฟ LED ในเครื่องซักผ้าที่จะติดกระพริบช่วงปั่นแห้งครั้งสุดท้าย ซึ่งในขณะที่ซักช่วงแรกไฟนี้ยังไม่ติดจนช่วงปั่นแห้งครั้งสุดท้ายไฟนี้จะกระพริบเมื่อซักเสร็จไฟนี้ก็จะดับ MT257 จึงจบการทำงาน



**หมายเหตุ** สำหรับการตั้งค่าต่างๆของMT257หากต้องการเปลี่ยนแปลงค่าใหม่ให้ปิดไฟเข้าเครื่องก่อน

## วิธีดูยอดรวมจำนวนเงิน :

ขณะที่กำลังรอรับเหรียญเลข 00กระพริบ ให้กดสวิทช์ SW1 จะแสดงยอดเงินรวมในขณะนั้น จะแสดงได้ 0-9999 บาท แต่ตัวเลขมีเพียง 2 หลัก จึงต้องแสดง 3 ครั้ง ให้สังเกต ถ้ามีขีดข้างหน้าตัวเลขใด ตัวเลขนั้นคือ หลักพัน เช่น -2 คือ 2,000 จากนั้นให้ดูว่ามีขีดหลังตัวเลขใดเลขนั้นคือ หลักหน่วย เช่น 0- ส่วนตัวเลข 2 ตัวที่ไม่มีขีดเลย จะเป็นหลักร้อยและหลักสิบ เช่นแสดง 3 ครั้งดังนี้ -1, 23, 0- นั่นคือ 1,230 บาทนั่นเอง

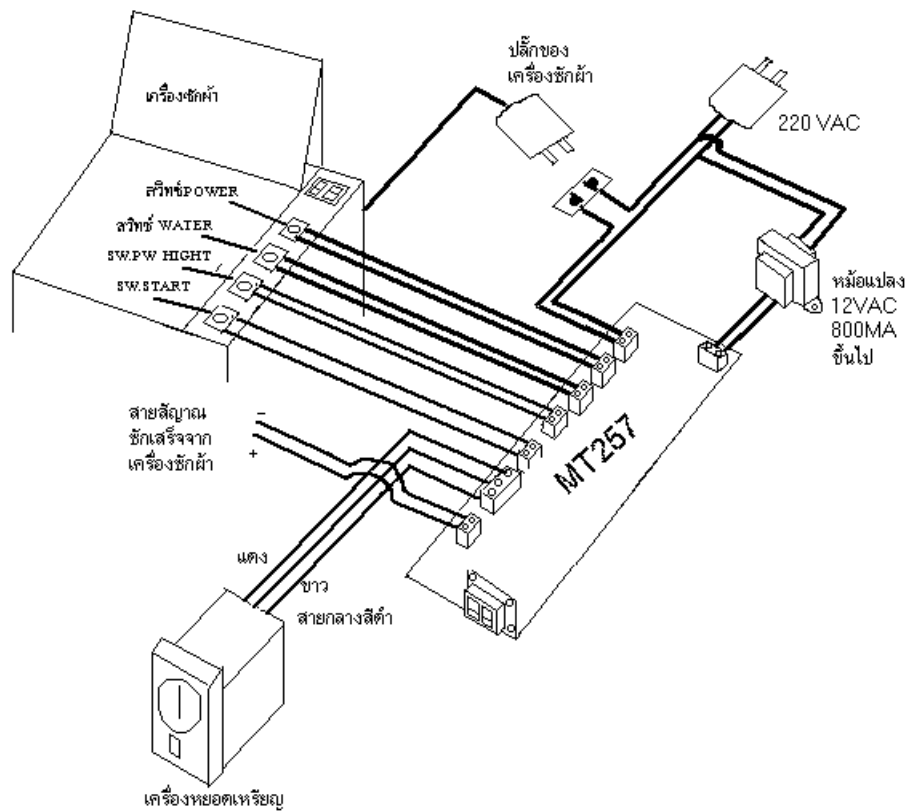
- ถ้าต้องการลบยอดรวมนั้น ให้กดสวิทช์ SW2 (ขณะที่กด SW1 ค้างอยู่) และตัวเลขที่แสดงก็จะ เป็น - 0, 00, 0-
- ยกเลิกดูยอดรวมให้ปล่อยสวิทช์ SW1 จะกลับไปช่วงรอรับเหรียญปกติ

## การนำไปใช้งาน

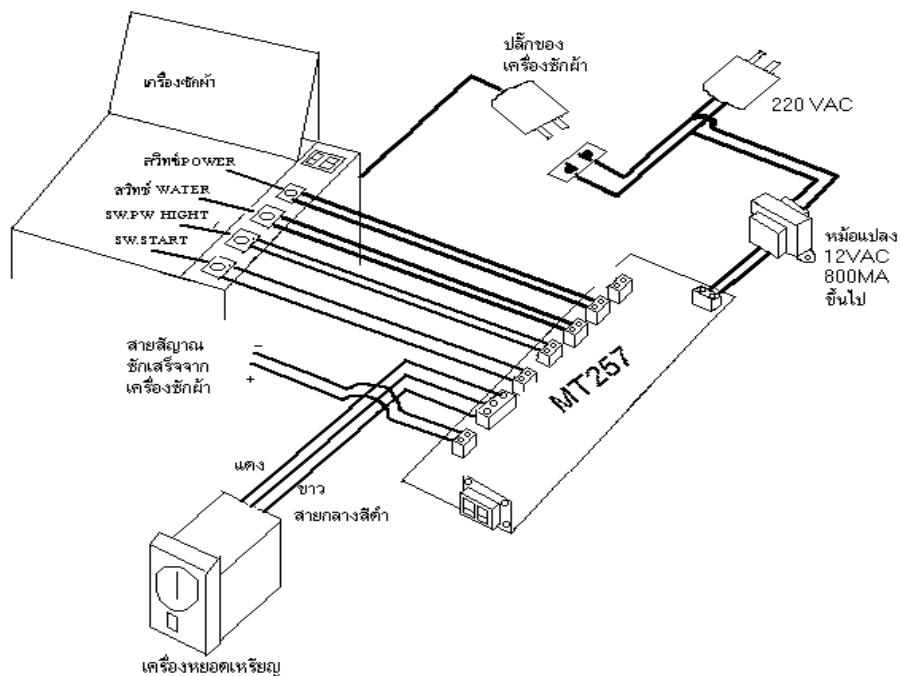
จะมี 2 ขั้นตอนที่สำคัญ คือ

- 1.ทำให้เครื่องซักผ้าเริ่มทำงานอัตโนมัติ
- 2.ให้เครื่องรอรับเหรียญใหม่เมื่อซักผ้าเสร็จ

**1.ทำให้เครื่องซักผ้าเริ่มทำงานอัตโนมัติ** เมื่อหยุดเหรียญครบ โดยให้ MT257 ช่วยกดปุ่ม POWER กดปุ่ม START และกดปุ่ม WATER ที่เครื่องซักผ้าแทนคน **วิธีทำ**ให้ต่อสายไฟ2เส้นขนานกับสวิทช์POWER อีก2เส้นต่อขนานกับสวิทช์ START และอีก2เส้นต่อขนานกับสวิทช์ WATER จากเครื่องซักผ้ามาเข้าที่เครื่อง MT257 นี้ตามรูปที่ 1-2 (ถ้าที่ตัวเครื่องซักผ้ารุ่นใดสามารถกดปุ่ม POWER ค้างไว้ได้ ก็ต่อเฉพาะสายที่เข้า สวิทช์ START ก็พอส่วนเมื่อซักผ้าเสร็จถ้าต้องการตัดไฟที่เข้าเครื่องซักผ้าด้วยก็ต่อสาย ตามรูปที่ 1 ถ้าต่อตามรูปที่2 จะไม่ตัดไฟที่เข้าเครื่องซักผ้าเมื่อซักผ้าเสร็จหรือขณะไม่ได้ซัก



รูปที่ 1 วิธีต่อสายเครื่องตั้งเวลาหยุดเหรียญเครื่องซักผ้าแบบตัดไฟเข้าเครื่องซักผ้า



รูปที่ 2 วิธีต่อสายเครื่องตั้งเวลาหยุดเหรียญเครื่องซักผ้าแบบไม่ตัดไฟเข้าเครื่องซักผ้า

## 2. ให้เครื่องรอรับเหรียญใหม่เมื่อซักผ้าเสร็จมี 2 วิธี

**วิธีที่ 1** ใช้วิธีเอาสัญญาณไฟใดๆจากตัวเครื่องซักผ้าเป็นตัวรีเซ็ต MT257 ให้เริ่มรับเหรียญใหม่ สัญญาณรีเซ็ตจากเครื่องซักผ้าเช่นต่อจากขาไฟ LED POWER ของเครื่องซักผ้า หรือถ้าเครื่องซักผ้าบางรุ่นไม่มี LED POWER ก็ต่อจากไฟ LED SPIN ที่ติดกระพริบแสดงให้รู้ว่ากำลังปั่นแห้งครั้งสุดท้าย (ปกติไฟนี้จะยังไม่ติดในการซักช่วงแรก) เมื่อบั่นเสร็จไฟนี้จะดับ และจะรีเซ็ต MT257 ด้วย สัญญาณ รีเซ็ตอาจต่อจากจุดใดๆก็ได้ที่เครื่องซักผ้า ที่วัดโวลต์จะมีไฟ DC หรือ AC 4-15 โวลต์ออกมาขณะซักผ้า เมื่อซักเสร็จไฟนี้จะ เป็น 0 โวลต์ การต่อสายมาเข้าขั้ว RESET อินพุทของ MT257 นี้ต้องต่อขั้ว + - ให้ถูกต้องตามรูป สังเกตถ้าต่อขั้วถูกต้องไฟ LED สีแดงใกล้ขั้ว RESET จะติดถ้าต้องการต่อขั้วรีเซ็ตขนานกับไฟ LED เดิมในเครื่องซักผ้าให้เสียบจัมเปอร์ที่อยู่ใกล้ LED 2 ของ MT257 เพื่อลัดวงจรให้ OPTO (4N25) รับไฟรีเซ็ตโวลต์ต่างๆได้

**วิธีที่ 2** ไม่ต้องดัดแปลงเครื่องซักผ้า ใช้ชุด LDR (ที่ให้มา) รับแสงจากไฟ LED POWER หรือไฟ LED ที่แสดงการปั่นน้ำขั้นสุดท้ายโดยแนบตัวรับแสงที่ให้มาด้วยกับหน้าปิดเครื่องซักผ้า อย่าให้แสงอื่นเข้าตัว LDR ปลายอีกด้านของชุดรับแสงจะเป็นชุด TR6 ขาใช้เทียบแทน IC6 ขา (4N25) โดยดึง IC4N25 ของเดิมออก



**หมายเหตุ** ถ้า กดสวิทช์ SW2 จะเป็นการยกเลิกซักผ้า