

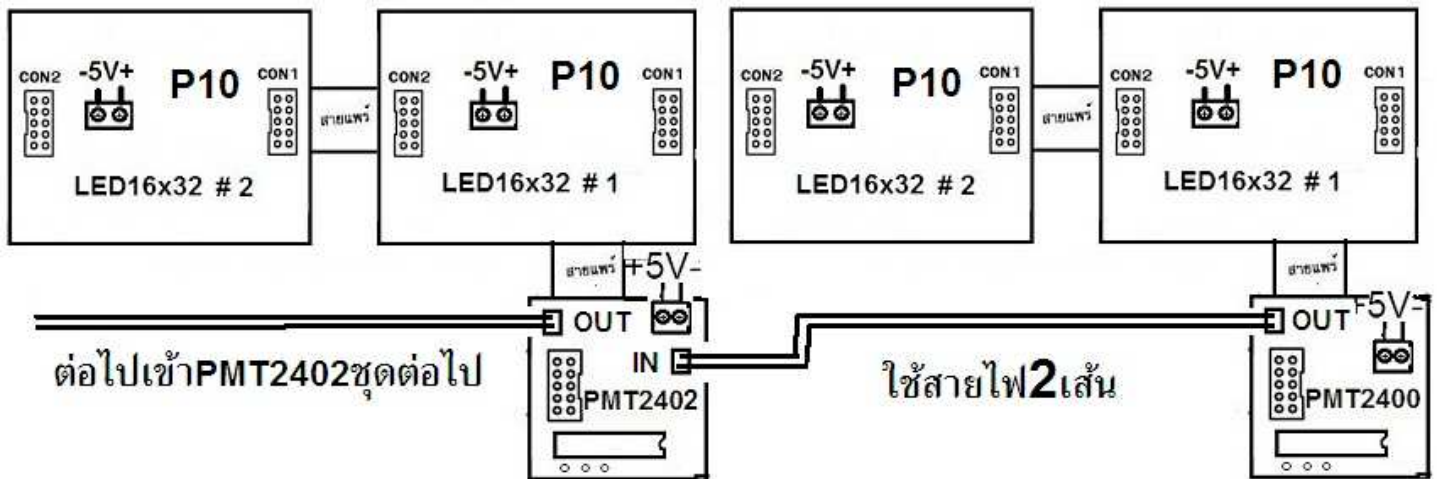
ลักษณะทั่วไป :

- ใช้ไฟเลี้ยง 5 VDC. เท่ากันกับที่จ่ายเข้าบอร์ด P10 จึงใช้ชุดจ่ายไฟเดียวกัน ได้ กินกระแสจะเพิ่มตามจำนวนบอร์ด P10 บอร์ดละประมาณ 0.5 A-1A. ขึ้นอยู่กับความสว่าง และจำนวนตัวอักษรที่กำลังแสดง
- ชุด PMT2402 จะแยกขาย จะไม่รวม ชุดโมดูล LED P10 (32x16)
- PMT2402 ต่อกับ โมดูล LED P10 (32x16) ได้ 2 ชุด สามารถนำชุด LED P10 ต่อกับ PMT2402 ได้ 1 - 2ชุด
- มี OUTPUT ต่อกับชุดขยายอักษรวิ่ง PMT2402 (ต่อ P10 ได้อีก 2 ชุด) ซึ่งจะมี OUTPUT ให้ต่อขยาย(โดยใช้ PMT2402)ไปได้อีกเรื่อยๆ
- ทั้งข้อความ, ความเร็ว และความสว่างจะเท่ากับ PMT2400BT ตัวMaster ที่สั่งงานผ่านบลูทูธ โดยไม่ต้องต่อสายเพื่อปรับความสว่างหรือปรับความเร็ว

การต่อใช้งาน : เสียบสายแพร์ 16 เส้นระหว่างชุด PMT2402 กับชุด LED P10 ชุดแรกและถ้ามี ชุด LED P10 ชุดที่ 2 ก็เสียบสายแพร์ 16 เส้นระหว่าง P10 ชุด 1 กับชุด 2 จ่ายไฟเลี้ยง 5V DC ให้ทั้งหมด

การทำงาน ไฟ LED สีเหลืองจะกระพริบตลอดเมื่อส่งข้อความออก ถ้าอักษรวิ่งเร็ว ไฟLED จะกระพริบเร็ว

ไฟ LED สีแดงจะติดเมื่อมีข้อความที่รับเข้ามาไม่คิดหมายถึงข้อความเป็นอักษรว่าง (BLANK)



รูปวิธีต่อขยายความยาวป้ายอักษรวิ่งPMT2400-PMT2402

รูปแบบการต่อใช้งาน จะต่อกับชุดจ่ายไฟ 5 โวลต์ ระวังห้ามต่อผิดสลับขั้วบวกลบเด็ดขาดเพราะทำให้วงจรเสียหายทันที

หมายเหตุ ถ้าใช้ชุดจ่ายไฟ5Vชุดเดียว จ่ายกระแสไม่พอ สามารถใช้ชุดจ่ายไฟ5Vหลายชุดได้โดยต่อสายไฟลบ(กราวด์)ร่วมกันระหว่างชุดจ่ายไฟ